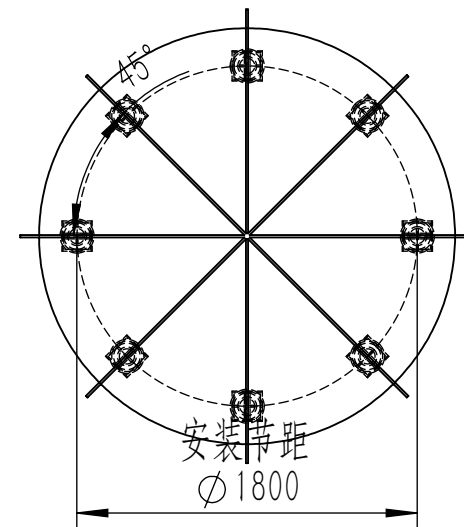
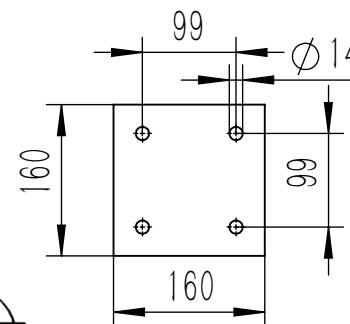


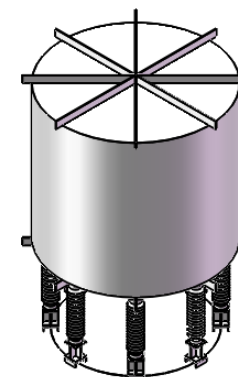
端子示意图



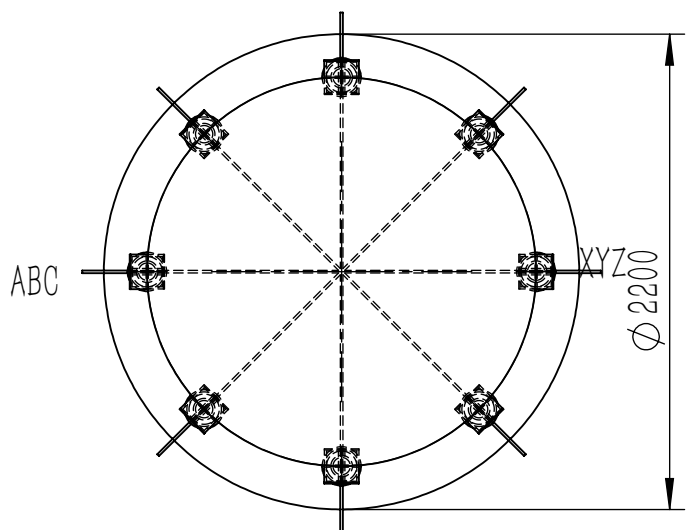
额定容量：  
 额定端电压：  
 额定电流：  
 额定电抗：  
 电抗率：  
 绝缘等级：  
 重量（每台）：  
 执行标准：GB/5346-2014



底座示意图



水平摆放，或品字形摆放的电抗器，每台电抗器之间大于1.7倍线圈直径。电抗器和栅栏之间大于1.1倍线圈直径。（从中心算起），上下之间1/2直径距离，不能有短路环。



标记	处数	更改文件号		电抗器	
制图		标准化			
描图		审定			
审核				材料：	大连第二互感器集团
工艺		日期	年月日		